

Modulaire bereidingsapparatuur 900XP Fornuis, 4 vierkante kookplaten 4 kW, oven, Marine

ARTIKEL _____

MODEL _____

NAAM _____

SIS _____

AIA _____

**391184 (E9ECMH4QE5)**ELEKTRISCH FORNUIS, 4
vierkante kookplaten 4 kW,
2/1GN oven 6 kW,
400V-50-3**391185 (E9ECMH4QE6)**ELEKTRISCH FORNUIS, 4
vierkante kookplaten 4 kW,
2/1GN oven 6 kW,
440V-60-3

Omschrijving

Product Nr. _____

- * Fornuis met vier elektrische kookplaten 300x300 mm van 4 kW, en een 2/1 GN elektrische oven, 6 kW
- * Marine uitvoering met slingerlatten en front leunstang
- * Zelfdragende roestvrijstalen constructie, extra versterkt
- * De achterwand en de zijwanden zijn omgezet uit één plaat roestvrijstaal
- * 2 mm dik roestvrijstalen bovenblad met vlakke bovenranden voor een strakke verbinding met andere 900XP units
- * Ventilatie opening met afneembaar roestvrijstalen rooster
- * De metalen bedieningsknoppen zijn verdiept op het front geplaatst
- * Gietijzeren rechthoekige kookplaten, vast ingebouwd in het bovenblad met rondom lopende opvanggoot
- * De platen zijn regelbaar door middel van een 6-standen schakelaar, uitgevoerd met een controlelamp en een veiligheids thermostaat
- * Roestvrijstalen bak- en braadoven, 575x700x300 mm, met afgeronde hoeken en rondom isolatie
- * Gietijzeren bodemplaat, voor een goede warmteverdeling
- * Dubbelwandige ovendeur, naar beneden scharnierend
- * Uitneembare roestvrijstalen geleiderrekken met 3 paar geleiders voor 2/1 GN of 1/1 GN, met 60 mm tussenafstand
- * Keuze uit onderverwarming, bovenverwarming met grillfunctie of gelijktijdig onder- en bovenverwarming

- * Thermostatische temperatuur regeling, instelbaar 110 - 285°C, met oververhitting beveiliging
- * Inclusief verchroomd ovenrooster 2/1GN
- * 4 roestvrijstalen stelpoten, marine uitvoering met flens
- * IPX5 waterdicht

Goedkeuring _____

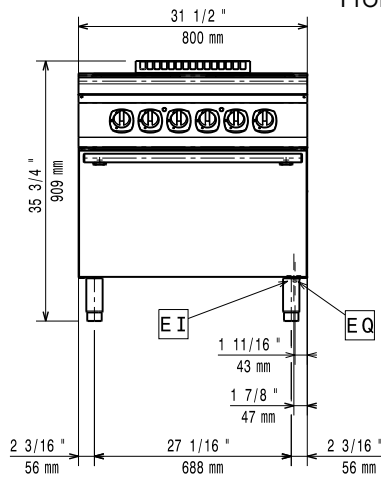
Uitvoering

- IPX5 waterdicht.
- De oven met 3 paar geleiders voor 2/1 GN roosters en platen.
- De oven met een geribde gietijzeren bodemplaat.
- Het speciale ontwerp van de bedieningsknoppen voorkomt waterinfiltratie.
- De vier vierkante gietijzeren kookplaten van 4 kW zijn waterdicht ingebouwd in het naadloze bovenblad en zijn uitgevoerd met een veiligheidsthermostaat.
- De oven is uitgevoerd met separate thermostatische regeling voor de boven- en onderwarmte. De temperatuur is regelbaar van 110 °C tot 285 °C.
- Geplaatst op roestvrijstalen poten, 50 mm in hoogte verstelbaar. Het model is tevens geschikt voor hangende montage aan een installatiewand.
- De onderbouw bestaat uit een statische elektrisch verwarmde oven met een 40 mm geïsoleerde deur en verwarmingselementen geplaatst onder de bodemplaat.
- Topmodel uitvoering voor plaatsing op een neutrale onderbouwkast (plaatsing op een koel- of vriesonderbouw is niet mogelijk).

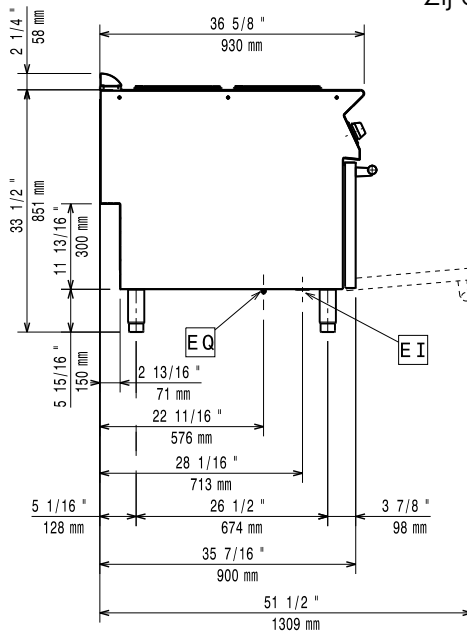
Constructie

- Haakse zijkanen zorgen voor een vlakke koppeling met andere units en voorkomen kieren en mogelijke vuilophoping tussen de apparaten.
- 2 mm dik bovenblad van roestvrijstaal AISI304.
- Alle uitwendige beplating is uitgevoerd in roestvrijstaal met Scotch Brite afwerking.
- Het 930 mm diepe bovenblad geeft een groter werkoppervlak.

Front aanzicht

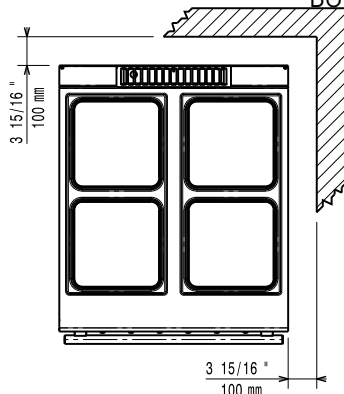


Zij aanzicht



EI = Elektrische aansluiting
 EQ = Equipotentiaal schroef

Boven aanzicht



Elektra

Voltage

391184 (E9ECMH4QE5) 400 V/3 ph/50/60 Hz

391185 (E9ECMH4QE6) 440 V/3 ph/50/60 Hz

Elektrisch max. vermogen 22 kW

Opstelling

Indien het fornuis wordt geplaatst tegen of naast een temperatuur gevoelig apparaat, moet daartussen een veiligheidsopening van circa 150 mm komen of er moet warmte isolatie geplaatst worden.

Algemene gegevens

Platen front, vermogen	4 - 4 kW
Platen achter, vermogen	4 - 4 kW
Platen front, afmetingen	300x300 300x300
Platen achter, afmetingen	300x300 300x300
Oven elektrisch vermogen	6 kW
Oven temperatuur	110 °C MIN; 285 °C MAX
Oven afmetingen, breedte	575 mm
Oven afmetingen, hoogte	300 mm
Oven afmetingen, diepte	700 mm
Externe afmetingen, lengte	800 mm
Externe afmetingen, breedte	930 mm
Externe afmetingen, hoogte	850 mm
Gewicht, netto	150 kg
Waterdichtheid index	IPX5

Meegeleverde accessoires

- 1 stuks OVEN ROOSTER 2/1GN, PNC 164250
 verchroomd, voor 700XP-900XP oven

Optionele accessoires

- OVEN ROOSTER 2/1GN, verchroomd, PNC 164250
 voor 700XP-900XP oven
- 2 OPLEG TUSSENPLATEN, gietijzer, PNC 206056
 voor 900XP elektrisch fornuis
- AFDICHTINGSKIT en tape voor het PNC 206086
 afdichten van de koppelnaad tussen 2
 units
- 2 STELVOETEN met bevestigingsplaat, PNC 206136
 voor vaste montage op de vloer
- FRONTPLINT, roestvrijstaal, 800 mm PNC 206176
- 2 ZIJPLINTEN, links en rechts, PNC 206180
 roestvrijstaal, 900XP
- 2 AFDICHTPANELEN LEIDINGKANAAL, PNC 206181
 kastdeel en plintdeel, voor zichtzijde
 van 900XP vloermodel of topmodel op
 onderbouw kast, wand opstelling
- 2 AFDICHTPANELEN LEIDINGKANAAL, PNC 206202
 kastdeel en plintdeel, voor zichtzijde
 van 900XP vloermodel of topmodel op
 onderbouw kast, rug-aan-rug
 opstelling (alleen 391184)
- KOLOMKRAAN MET ZWENKARM 1/2", PNC 206289
 voor koudwater of warmwater. De
 verlengingspijp 206291 (700XP) of
 206290 (900XP) wordt geadviseerd
 voor aansluiting op de waterleiding
- SET VAN 2 VERLENGINGSPIJPEN voor PNC 206290
 de kolomkraan 206289, 244 mm voor
 topunit en 394 mm voor vloerunit, voor
 doorvoer door de unit
- VENTILATIEKANAAL VERHOGING, PNC 206304
 roestvrijstaal, hoogte 180 mm, voor 45
 mm hoog standaard ventilatie rooster,
 totale hoogte 225 mm, 700XP-900XP
 unit van 800 mm
- ACHTER HANDRAIL 800 mm, PNC 206308
 roestvrijstalen buis Ø30 mm, marine
- ACHTER HANDRAIL 1200 mm, PNC 206309
 roestvrijstalen buis Ø30 mm, marine
- ACHTERPANEEL 800 mm, bij eiland PNC 206374
 opstelling van 700XP-900XP
 vloermodel of topmodel op onderkast
- VENTILATIEKANAAL ROOSTER, 400 PNC 206400
 mm, roestvrijstaal, fijne maas
- 2 ZIJ HANDRAILS, links en rechts, PNC 216044
 roestvrijstalen buis Ø30 mm, 900XP
- FRONT HANDRAIL 800 mm, PNC 216047
 roestvrijstalen buis Ø30 mm,
 700XP-900XP
- 2 ZIJPANELEN, links en rechts, vlak PNC 216134
 roestvrijstaal, voor zichtzijde van
 vloermodel 900XP
- FRONT AFZETSCHAP 800x140 mm, PNC 216186
 roestvrijstaal, 700XP-900XP